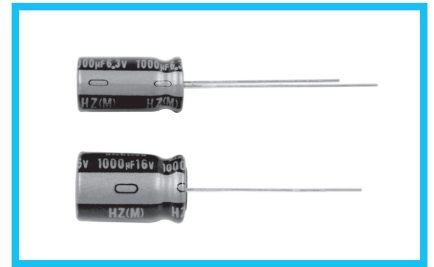


アルミニウム電解コンデンサ ALUMINUM ELECTROLYTIC CAPACITORS

HZ PCマザーボード用超低インピーダンス品
シリーズ



スリーブ色：ブラック

● RoHS指令（2002/95/EC）対応済。

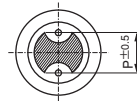
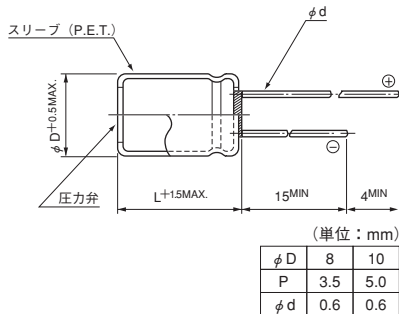
生産終息予定品（新規のご採用は避けて下さい。）

HZ ← 低インピーダンス化 → **HN**

仕様

項目	性能				
カテゴリ温度範囲	-25 ~ +105℃				
定格電圧範囲	6.3 ~ 16V				
定格静電容量範囲	470 ~ 3300μF				
定格静電容量許容差	±20% (120Hz, 20℃)				
漏れ電流	I=0.03CV 以下 (2分値)				
損失角の正接 (tan δ)	定格電圧 (V)	6.3	10	16	120Hz 20℃
	tan δ (MAX.)	0.22	0.19	0.16	
1000μF を超えるものについては、1000μF を増す毎に、0.02 を加えた値とする					
温度特性	定格電圧 (V)	6.3	10	16	120Hz
	インピーダンス比(MAX.) Z-25℃/Z+20℃	3	3	3	
耐久性	105℃において定格電圧を超えない範囲で規定の定格リップル電流を重畳して、2000時間電圧印加後、20℃に戻し測定を行ったとき、下記項目を満足する				
	静電容量変化率	初期値の±30%以内			
	tan δ	初期規格値の200%以下			
	漏れ電流	初期規格値以下			
表示	ブラックスリーブに金色表示				

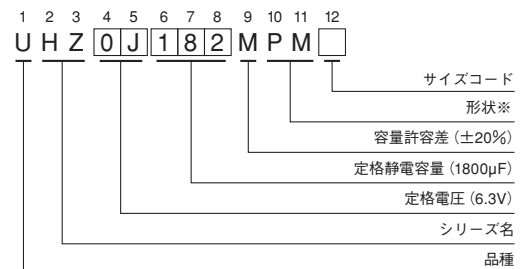
寸法図 04形



※形状

φD	鉛フリーメッキ端子 PETスリーブ品コード
8・10	PM

品番コード体系 (例: 6.3V 1800μF)



寸法表

V (コード)	項目	6.3 (0J)			10 (1A)			16 (1C)		
		ケースサイズ φD×L (mm)	インピーダンス (mΩ) MAX. 20℃/100kHz	定格リップル電流 (mArms) 105℃/100kHz	ケースサイズ φD×L (mm)	インピーダンス (mΩ) MAX. 20℃/100kHz	定格リップル電流 (mArms) 105℃/100kHz	ケースサイズ φD×L (mm)	インピーダンス (mΩ) MAX. 20℃/100kHz	定格リップル電流 (mArms) 105℃/100kHz
470	471						▲ 10×12.5	12	2280	
680	681				▲ 10×12.5	12	2288	10×12.5	12	2280
820	821				10×12.5	12	2280	● 8×20	9	2880
1000	102	▲ 8×15	14	2210	10×12.5	12	2280	○ 10×16	10	2960
		▲ 10×12.5	12	2280	● 10×16	10	2960	▲ 8×20	9	2880
1200	122	8×15	14	2210	○ 8×20	9	2880	● 10×20	7	3770
		10×12.5	12	2280	10×16	10	2960	10×20	7	3770
1500	152	▲ 8×20	9	2880	▲ 8×20	9	2880	10×20	7	3770
		● 10×16	10	2960						
1800	182	10×16	10	2960	10×20	7	3770	10×25	6.5	4140
		▲ 8×20	9	2880						
2200	222	● 10×16	10	2960	10×25	6.5	4140			
		10×20	7	3770						
2700	272	10×20	7	3770						
3300	332	10×25	6.5	4690						

▲印：品番コード末尾（12桁目）のサイズコードが 6 となります。
●印：品番コード末尾（12桁目）のサイズコードが 3 となります。
○印：品番コード末尾（12桁目）のサイズコードが 9 となります。

・リード加工、テーピング仕様は19、20頁を参照下さい。
・ご発注単位は4頁を参照下さい。