

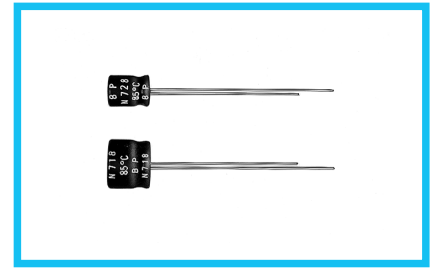
アルミニウム電解コンデンサ ALUMINUM ELECTROLYTIC CAPACITORS

MP 5mmL 両極性品
シリーズ



- 製品高さ5mmLの両極性品。
- 種類豊富な自動挿入用テーピング品を用意。
- RoHS指令 (2011/65/EU) 対応済。

MP ← 両極性化 MA



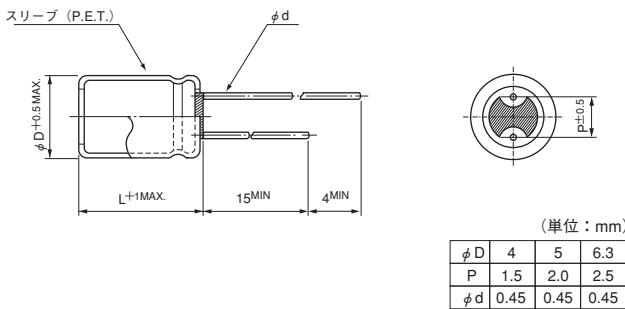
スリーブ色：ブラック

仕様

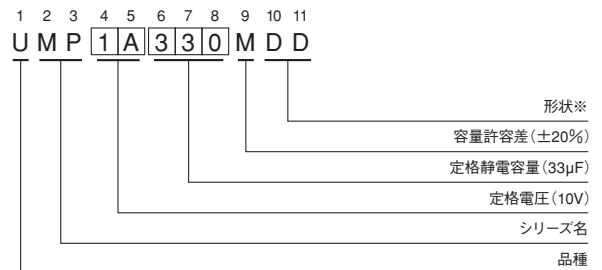
項目	性能							
カテゴリ温度範囲	-40~+85°C							
定格電圧範囲	6.3~50V							
定格静電容量範囲	0.1~47μF							
定格静電容量許容差	±20% (120Hz, 20°C)							
漏れ電流	I=0.05CVまたは10 (μA) いずれか大きい値以下 (2分値, 20°C)							
損失角の正接 (tan δ)	定格電圧 (V)	6.3	10	16	25	35	50	120Hz 20°C
	tan δ (MAX.)	0.24	0.20	0.17	0.17	0.15	0.15	
温度特性	定格電圧 (V)	6.3	10	16	25	35	50	120Hz
	インピーダンス比 (MAX.)	Z-25°C / Z+20°C	4	3	2	2	2	
耐久性	85°C 2000時間 (250時間毎に極性反転) 定格電圧連続印加後、20°Cに戻し測定を行ったとき、下記項目を満足する							
	静電容量変化率	初期値の ±20%以内						
	tan δ	初期規格値の 200%以下						
漏れ電流	初期規格値以下							
高温無負荷特性	85°C 1000時間 無負荷放置後、20°CにてJIS C 5101-4 4.1項による電圧処理を行った後、上記耐久性の規格値を満足する							
表示	ブラックスリーブに白色表示							

寸法図

04形



品番コード体系 (例: 10V 33μF)



※形状

φD	鉛フリーメッキ端子 PETスリーブ品コード
4~6.3	DD

寸法表

(μF) 定格静電容量	品番コード	V		6.3		10		16		25		35		50	
		形状	長さ	形状	長さ	形状	長さ	形状	長さ	形状	長さ	形状	長さ		
0.1	0R1													4×5	1.0
0.22	R22													4×5	2.0
0.33	R33													4×5	2.8
0.47	R47													4×5	4.0
1	010													4×5	8.4
2.2	2R2											4×5	8.4	5×5	13
3.3	3R3									5×5	12	5×5	16	5×5	17
4.7	4R7							4×5	12	5×5	16	5×5	18	6.3×5	20
10	100					4×5	17	5×5	23	6.3×5	27	6.3×5	29		
22	220			5×5	28	6.3×5	33	6.3×5	37						
33	330			6.3×5	37	6.3×5	41	6.3×5	49						
47	470			6.3×5	45										

定格リプル電流 (mA rms) at 85°C 120Hz

● 定格リプル電流の周波数補正係数

周波数	50 Hz	120 Hz	300 Hz	1 kHz	10 kHz~
補正係数	0.70	1.00	1.17	1.36	1.50

- ・ リード加工、テーピング仕様は19、20頁を参照ください。
- ・ ご発注単位は4頁を参照ください。